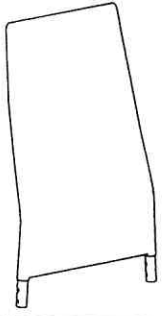
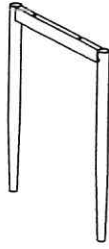


# ASSEMBLY INSTRUCTION

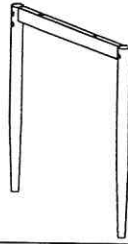
1.- 1 PC.



2.- 1 PC.



3.- 1 PC.



4.- 1 PC.



5.- 1 PC.



A. - 2 PCS.



B. - 4 PCS.



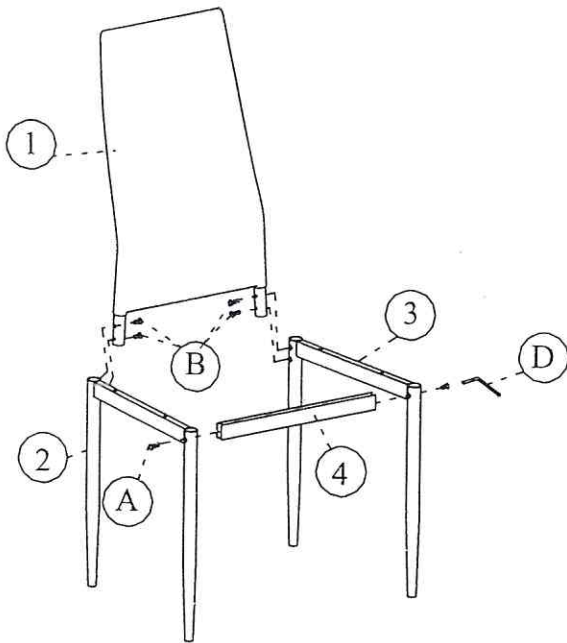
C. - 4 PCS.



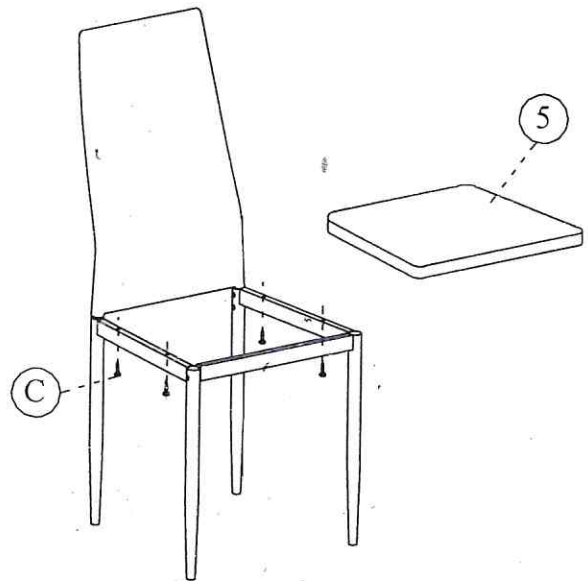
D. - 1 PC.



1



2



3

